

POLY-PTX[®] 500

Operating instructions
Detail drawing
Spare part list



POLY-PTX[®] 500



You have made a good decision by buying our **PTX 500**. This grinding and polishing machine with its large variety of tools accessories can be universally used for most surface problems. Due to its ergonomic form and low weight, it is particularly easy to operate. The new "Quick-Lock"-cable system allows a quick change of the machines (e. g. VARILEX).

You can obtain very decorative surfaces through the exact continuous speed control at the handle. A built-in tachogenerator provides powerful numbers of revs. Technical and mechanical features have especially been tuned.

A) Use - Operating

Do not work without a PTX protective cover !

1. The maximum working width is 100 mm (max. diameter for grinding wheels 112 mm!).
2. The burnished bearing shaft has a double-wedge ensuring highest precision in drive without vibrations. All tools have a double-slot allowing a quick tool change and a non-slip drive of all grinding and polishing material.
3. The machine can be equipped with the following grinding wheels:
2 pcs of 50 mm width
or **1 pc of 100 mm width**

There will be no visible grip when operating with oscillating effect (see also "Important operating advice")!

4. Smaller wheels, brushes, polishing rings etc. can be used in combination with **PTX-Spacer Rings (Art.-No. 40007)**

B) Revs

Easy continuous speed control through a knurl wheel at the handle: 1.500 - 4.500 rpm

Step B-C-D is the ideal speed range for most tools and allows very clean, shadow-free surfaces, particularly with **PTX-Mop-, Mix-, Gum and fleece wheels.**

In order to remove dirt or scratches, or when using brushes, speed can be increased.

Step D-E is recommended for use with **PTX-Ring** (polishing rings) up to mirror polishing.

Step B-C is recommended for use with grinding belts.

Speed steps:

approx. speed:

A = 960 rpm

B = 1.300 rpm

C = 1.900 rpm

D = 2.100 rpm

E = 2.40 rpm

F = 2.900 rpm

G = 3.700 rpm

POLY-PTX[®] 500



C) Suction

As an accessory, our **PTX-suction cover** (Art.-No. 40005) with a conical connecting piece for industrial vacuum cleaners is available. It can be quickly fixed to the protective cover by means of 3 knurled-head screws.

D) Grinding belt accessory

1. By fitting our abrasion-proof **PTX-grinding belt roll**, you can rapidly convert the **PTX 500** into a belt grinding tool for working round stock, e.g. pipes.
2. For this the protective cover is swung back and locked by loosening the clamping ring (on the motor gear), so that the grinding and polishing belts can work completely freely in the forwards direction.

E) Grinding belt use

The grinding or polishing belt is centrally moved over the work piece and grinding belt roll, pulled tight rearwards and used with roughly step B-C.
The belt works over the desired points by tensioning and lateral displacement.

F) Maintenance

1. Carbon brushes:

Only wear carbon brushes up to the white mark. **Only use the replacement carbon brushes supplied by us.** Our **guarantee obligations no longer apply**, if you do not use our carbon brushes.

Pull the plug out of the socket, loosen screws **A** and slide back cover **B**. Disconnect cords, remove carbon brushes, clean the carbon holder with pressure-air. Insert new carbon brushes (which must not jam in the carbon holder). Insert contact discs of the cords in the lug adapter plug and slide on to the carbon holder contact plate and refit the compression springs. Check the correct positioning of the switch and again mount the cover (do not jam in the cords). Sparking of the brush can be observed through the air inlet slots. Switch off the machine immediately in the case of strong sparking. To avoid serious damage as a result, it is advisable to send the machine to us.

2. Cleaning:

Metal dust deposits in the interior of the machine can be prevented by blowing out with compressed air through the air inlet slots.

3. Gear:

Do not loosen the screws on the gear head within the guarantee period, because otherwise our guarantee no longer applies. Replace the gear grease after about 1,500 operating hours. By loosening screws Pos.**210**, the gear cover Pos.**213** can be removed, the old gear grease removed and replaced by 16 g gear grease.

Technical Data:

1,600 Watt, 220 – 240 Volt, 50 Hz. (110 Volt only available with 1,300 Watt!). Continuous speed regulation by fitted tachogenerator (speed-stable). Weight about 3,5 kg.

Noise/vibration information: The typical weighted acceleration is 7 m/s². Typically the A-weighted noise levels are: Sound pressure level: 87 db (A). Sound power level: 100 db (A). Wear ear protection!

Guarantee:

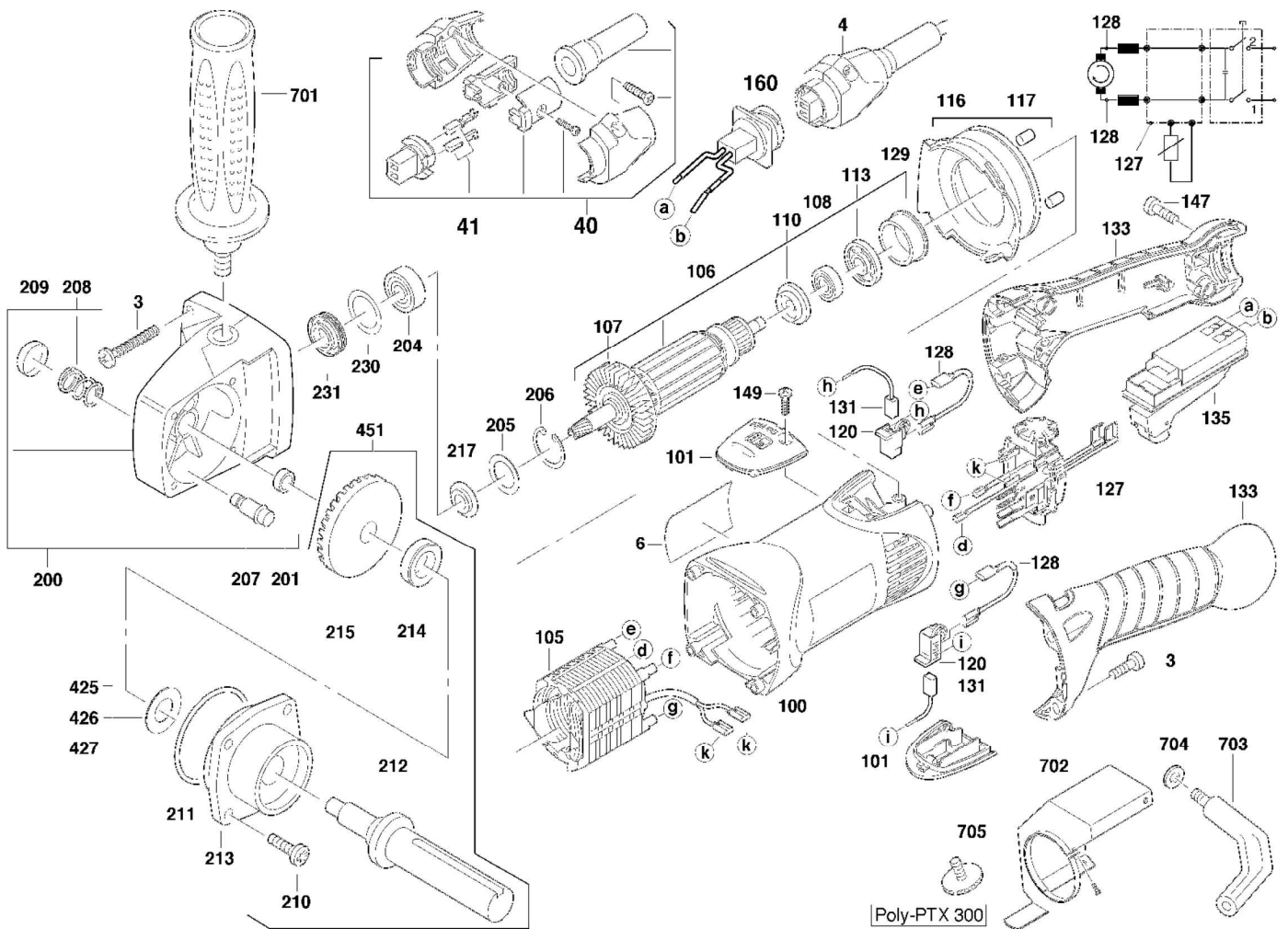
A 12 month guarantee (as from invoice date) is given for all technical and mechanical parts, except in the case of outside culpability.

Spares can be supplied according to the list. We will carry out necessary repairs.



POLY-PTX 500[®]

Typ 1.600 - 220 V + 110 V



POLY-PTX 500®

Typ 1.600 - 220 V + 110 V

Model 220 V

Pos.	Part-No.	Item-No.	Designation	Pos.	Part-No.	Item-No.	Designation
003	4931618253	52003-3	Screw	200	4931378281	52200-3	Gear box
004	4931624171	52004-3	QUICK-LOCK cable 4,0m	201	4931912093	52201	Needle bearing
100	4931378464	52100-3	Motor-plastic case	204	4931368037	52204	Ball bearing
101	4931378134	52101-3	Service case cover	205	4931622761	52205	Washer
105	4931393895	52105-3	Magnetic field	206	4931616614	52206	Locking ring
106	4931378278	52106	Armature with pinion	207	4931326929	52207	Locking pin
107	4931341088	52107	Fan	208	4931326942	52208	Compressing spring
108	4931624360	52108	Ball bearing	209	4931326930	52209	Push button
110	4931271823	52110	Sealing ring	210	4931317532	52210	Screw
113	4931307147	52113	Magnetic ring	211	4931254894	52211	Spacer
116	4931378135	52116-3	Flange	212	4931369783	52212	Spindle shaft
117	4931271824	52117	Spacer ring	213	4931385801	52213	Bearing shield
120	4931382268	52120-3	Carbon brush holder	214	4931362949	52214-3	Spacer ring
127	4931378392	52127-3	Electronic-unit (from 04/01)	215	4931378282	52215-3	Crown wheel
128	4931623738	52128	Cable	217	4931378282	52217	Sealing ring
129	4931326953	52129	Bearing cover	230	4931362085	52230	Washer
131	4931369477	52131	Carbon brush	231	4931378280	52231-3	Nut
133	4931378146	52133-3	Ergo-grip	701	4931369805	52700	Handle with foam
135	4931378983	52135-3	Switch	702	4931403100	52702	Cover guard
147	4931618253	52147-3	Screw	703	4931403101	52703	Handle piece
149	4931623591	52149-3	Screw	704	4931403102	50050	Special screw for handle piece
160	4931364437	52160-3	Cable connection	705	4931403103	50048	Screw of spindle shaft

Model 110 V

Pos.	Part-No.	Item-No.	Designation	Pos.	Part-No.	Item-No.	Designation
004	4931624171	52004-2	Cable (4 m) 110 V	127	4931378619	52127-2	Electronic-unit 110 V
105	4931393896	52105-2	Magnetic field 110 V	131	4931392592	52131-1	Carbon brush 110 V
106	4931378622	52106-2	Armature with pinion 110 V	160	4931364242	52160-2	Cable connection 110 V

Stand: 14. Februar 2007

Subject to change!

CE 94 Anlage zur PTX 500[®] - Bedienungsanleitung

ENGLISH

EC DECLARATION OF CONFORMITY

We declare under our sole responsibility that this product is in conformity with the following standards or standardization documents: EN 50 144, EN 55 014, EN 55 014-2, EN 60 555, HD 400 according to the provisions of the regulations 73/23/EEC, 89/336/EEC, 89/392/EEC.

DEUTSCH

CE-KONFORMITÄTSERKLÄRUNG

Wir erklären in alleiniger Verantwortung, daß dieses Produkt mit den folgenden Normen oder normativen Dokumenten übereinstimmt: EN 50 144, EN 55 014, EN 55 014-2, EN 60 555, HD 400 gemäß den Bestimmungen der Richtlinien 73/23/EWG, 89/336/EWG, 89/392/EWG.

FRANÇAIS

DÉCLARATION "CE" DE CONFORMITÉ

Nous déclarons sous notre propre responsabilité que ce produit est en conformité avec les normes ou documents normalisés: EN 50 144, EN 55 014, EN 55 014-2, EN 60 555, HD 400 conformément aux termes des réglementations 73/23/CEE, 89/336/CEE, 89/392/CEE.

ITALIANO

DICHIARAZIONE DI CONFORMITÀ CE

Assumendone la piena responsabilità, dichiariamo che il prodotto è conforme alle seguenti normative ed ai relativi documenti: EN 50 144, EN 55 014, EN 55 014-2, EN 60 555, HD 400 in base alle prescrizioni delle direttive CEE 73/23, CEE 89/336, CEE 89/392.

ESPAÑOL

DECLARACION DE CONFORMIDAD CE

Declaramos bajo nuestra sola responsabilidad que este producto está en conformidad con las normas o documentos normalizados siguientes: EN 50 144, EN 55 014, EN 55 014-2, EN 60 555, HD 400 de acuerdo con las regulaciones 73/23/CEE, 89/336/CEE, 89/392/CEE.

PORTUGUES

DECLARAÇÃO DE CONFORMIDADE CE

Declaramos sob nossa exclusiva responsabilidade que este producto cumpre as seguintes normas ou documentos normativos: EN 50 144, EN 55 014, EN 55 014-2, EN 60 555, HD 400 de acordo com as disposições das directivas 73/23/CEE, 89/336/CEE, 89/392/CEE.

NEDERLANDS

EC-KONFORMITEITSVERKLARING

Wij verklaren op eigen verantwoording, dat dit product voldoet aan de volgende normen of normatieve documenten: EN 50 144, EN 55 014, EN 55 014-2, EN 60 555, HD 400 volgens de bepalingen van de richtlijnen 73/23/EEG, 89/336/EEG, 89/392/EEG.

DANSK

CE-KONFORMITETSERKLÆRING

Vi erklærer under almindeligt ansvar, at dette produkt er i overensstemmelse med følgende normer eller normative dokumenter: EN 50 144, EN 55 014, EN 55 014-2, EN 60 555, HD 400 i henhold til bestemmelserne i direktiverne 73/23/EØF 89/336/EØF, 89/392/EØF.

NORGE

CE-ERKLÆRING AV KONFORMITET

Vi overtar ansvaret for at dette produktet er i overensstemmelse med følgende standarder eller standard-dokumenter: EN 50 144, EN 55 014, EN 55 014-2, EN 60 555, HD 400 i samsvar med bestemmelsene i direktivene 73/23/EØF 89/336/EØF, 89/392/EØF.

SVENSKA

CE-KONFORMITETS FÖRKLARINGEN

Vi intygar och ansvarar för att denna produkt överensstämmer med följande norm och dokument: EN 50 144, EN 55 014, EN 55 014-2, EN 60 555, HD 400 enligt bestämmelserna i riktlinjerna 73/23/EWG 89/336/EWG, 89/392/EWG.

SUOMI

TODISTUS CE-STANDARDINMUKAISUUDESTA

Todistamme täten ja vastaamme yksin siitä, että tämä tuote on alluue-teltujen standardien ja standardoimisasiakirjojen vaatimusten mukainen: EN 50 144, EN 55 014, EN 55 014-2, EN 60 555, HD 400 seuraavien ohjeiden määräysten mukaisesti: 73/23/ETY, 89/336/ETY, 89/392/ETY

GREEK

Δ' ΗΛΩΣΗ ΣΥΜΒΑΤΙΚ' ΟΤΗΤΟΣ

Δηλώνουμε υπευθύνως ότι το προϊόν αυτό είναι κατασκευασμένο σύμφωνα με τους εξής κανονισμούς ή κατασκευαστικές συστάσεις: EN 50 144, EN 55 014, EN 55 014-2, EN 60 555, HD 400 σύμφωνα με τις διατάξεις των Οδηγιών: 73/23/EOK, 89/336/EOK, 89/392/EOK.

Eisenblätter



Gerd Eisenblätter GmbH

Allgemeine Verkaufs- und Lieferbedingungen der Firma GERD EISENBLÄTTER GmbH - Spezialschleifmittel

§ 1 Geltungsbereich, Abwehrklausel

(1) Unsere Verkaufsbedingungen gelten ausschließlich; entgegenstehende oder von unseren Verkaufsbedingungen abweichende Bedingungen von Wiederverkäufern, Käufern und sonstigen Abnehmern ("Kunden") erkennen wir nicht an, es sei denn, wir hätten ausdrücklich schriftlich ihrer Geltung zugestimmt. Unsere Verkaufsbedingungen gelten auch dann, wenn wir in Kenntnis entgegenstehender oder von unseren Verkaufsbedingungen abweichender Bedingungen des Kunden die Lieferung an den Kunden vorbehaltslos ausführen.

(2) Alle Vereinbarungen, die zwischen uns und dem Kunden zwecks Ausführung dieses Vertrages getroffen werden, sind in diesem Vertrag schriftlich niedergelegt.

(3) Unsere Verkaufsbedingungen gelten nur gegenüber Nicht-Verbrauchern im Sinn von § 310 Abs. 1 BGB.

§ 2 Auftragsannahme, Schriftform

(1) Aufträge müssen schriftlich an die Firma Eisenblätter erteilt werden und werden erst durch die schriftliche Auftragsbestätigung der Firma EISENBLÄTTER verbindlich.

(2) Die Firma EISENBLÄTTER ist berechtigt, ihre Produkte fortlaufend fortzuentwickeln. Geringfügige Abweichungen des gelieferten gegenüber dem bestellten Produkt sind dann zulässig, wenn sie der qualitativen Fortentwicklung des Produkts dienen.

§ 3 Lieferung

(1) Lieferfristen sind nur dann verbindlich, wenn sie in der Auftragsbestätigung als solche fest vereinbart sind.

(2) Verzögert sich die Lieferung aus Gründen, die sich der Kontrolle der Firma EISENBLÄTTER entziehen, insbesondere wegen höherer Gewalt, Betriebsstörungen, Arbeitskämpfen, so verlängert sich das vereinbarte Lieferdatum stillschweigend um den zur Beseitigung dieses Grundes notwendigen angemessenen Zeitraum. Dauern solche Gründe über einen Zeitraum von mehr als drei Monaten an, so kann der Vertrag von jeder Partei gekündigt werden. Soweit die aufgeführten Gründe zur Unmöglichkeit der Lieferung führen, sind beide Vertragsparteien zur Vertragslösung berechtigt.

(3) Die Lieferung der bestellten Produkte erfolgt durch die Firma EISENBLÄTTER per Paketdienst etc. unfrei oder gemäß Sondervereinbarung. Spezielle Versendungsarten können gegen Berechnung der Mehrkosten berücksichtigt werden.

(4) Die Gefahr des zufälligen Untergangs und der zufälligen Verschlechterung der Ware geht mit der Übergabe beim Versendungskauf mit der Auslieferung der Sache an Paketdienst, Spediteur, den Frachtführer oder der sonst zur Ausführung der Versendung bestimmten Person oder Anstalt auf den Käufer über.

§ 4 Zahlungsbedingungen

(1) Der angebotene Kaufpreis ist für 30 Tage bindend.

Die gesetzliche Umsatzsteuer ist nicht in unseren Preisen eingeschlossen; sie wird in gesetzlicher Höhe am Tag der Rechnungsstellung in der Rechnung gesondert ausgewiesen.

(2) Werden Zahlungen nicht pünktlich geleistet, behält sich die Firma EISENBLÄTTER vor, nachfolgende Aufträge zu stornieren bzw. nicht auszuliefern.

(3) Die Aufrechnung oder Zurückbehaltung gegen Forderungen aller Art ist unzulässig, soweit diese nicht rechtskräftig festgestellt, unbestritten oder Entscheidungsreif sind.

§ 5 Gewährleistung

(1) Für Mängel im Sinne von § 434 BGB haftet die Firma EISENBLÄTTER nur wie folgt: Der Kunde hat die empfangene Ware unverzüglich auf Menge und Beschaffenheit zu untersuchen. Offensichtliche Mängel sind unverzüglich durch schriftliche Anzeige an den Verkäufer zu rügen. Bei beidseitigen Handelsgeschäften bleibt § 377 HGB unberührt.

(2) Soweit ein Mangel der Kaufsache vorliegt, ist der Kunde nach Wahl der Firma EISENBLÄTTER zur Nacherfüllung in Form einer Mangelbeseitigung oder zur Lieferung einer neuen mangelfreien Sache berechtigt. Im Fall der Mangelbeseitigung ist die Firma EISENBLÄTTER verpflichtet, alle zum Zweck der Mangelbeseitigung erforderlichen Aufwendungen, insbesondere Transport-, Wege-, Arbeits- und Materialkosten zu tragen, soweit sich diese nicht dadurch erhöhen, dass die Kaufsache nach einem anderen Ort als dem Erfüllungsort verbracht wurde.

(3) Schlägt die Nacherfüllung fehl, so ist der Kunde nach seiner Wahl berechtigt, Rücktritt oder Minderung zu verlangen.

(4) Rückgriffsansprüche gemäß §§ 478, 479 BGB bestehen nur, sofern die Inanspruchnahme durch den Verbraucher berechtigt war und nur im gesetzlichen Umfang, nicht dagegen für nicht mit dem Verkäufer abgestimmte Kulanzregelungen. Im übrigen setzen sie die Beachtung eigener Pflichten des Rückgriffsberechtigten, insbesondere die Beachtung von Rügeobliegenheiten voraus.

(5) Über einen bei einem Verbraucher eingetretenen Gewährleistungsfall hat der Kunde den Verkäufer möglichst unverzüglich zu informieren.

(6) Die Verjährungsfrist für Mängelgewährleistungsansprüche des Unternehmers beträgt 12 Monate, gerechnet ab Gefahrenübergang.

(7) Die Verjährungsfrist im Fall eines Lieferregresses nach den §§ 478, 479 BGB bleibt unberührt; sie beträgt fünf Jahre, gerechnet ab Ablieferung der mangelhaften Sache.

(8) Für Schadensersatzansprüche gilt § 6.

§ 6 Haftung

(1) Schadens- und Aufwendungsersatzansprüche des Kunden (nachfolgend: Schadensersatzansprüche), gleich aus welchem Rechtsgrund, insbesondere wegen Verletzung von Pflichten aus einem Schuldverhältnis und aus unerlaubter Handlung, sind ausgeschlossen. Dies gilt nicht in Fällen der Übernahme einer Garantie oder eines Beschaffungsrisikos. Dies gilt ferner nicht, soweit zwingend gehaftet wird, z.B. nach dem Produkthaftungsgesetz, in Fällen des Vorsatzes oder grober Fahrlässigkeit, wegen der Verletzung des Lebens, des Körpers, oder der Gesundheit, sowie der Verletzung wesentlicher Vertragspflichten.

(2) Der Schadensersatzanspruch für die Verletzung wesentlicher Vertragspflichten ist jedoch auf den vertragstypischen, vorhersehbaren Schaden begrenzt, soweit kein grobes Verschulden vorliegt oder wegen der Verletzung des Lebens, des Körpers oder der Gesundheit gehaftet wird. Eine Änderung der Beweislast zum Nachteil des Kunden ist damit nicht verbunden.

(3) Soweit die Schadensersatzhaftung uns gegenüber ausgeschlossen oder eingeschränkt ist, gilt dies auch im Hinblick auf die persönliche Schadensersatzhaftung unserer Angestellten, Arbeitnehmer, Mitarbeiter, Vertreter und Erfüllungsgehilfen.

§ 7 Eigentumsvorbehalt, Urheberrecht

(1) Bei Verträgen mit Unternehmern bleiben bis zur vollständigen Bezahlung aller offenen Rechnungen für die vertragsgegenständlichen Waren alle EISENBLÄTTER-Produkte Eigentum der Firma EISENBLÄTTER.

(2) Wiederverkäufer sind berechtigt, Produkte der Firma EISENBLÄTTER im Rahmen ihres üblichen Geschäftsbetriebes weiter zu vertreiben. Ein Recht auf anderweitige Übereignung oder Verpfändung dieser Produkte besteht jedoch nicht. Für die Sicherungsübereignung von Warenlager müssen deshalb die EISENBLÄTTER-Produkte ausdrücklich ausgenommen werden. Werden Pfändungen gegen die vertragsgegenständlichen Produkte ausgebracht, muss der Kunde die Firma EISENBLÄTTER unverzüglich benachrichtigen. Wird über das Vermögen des Wiederverkäufers das Insolvenzverfahren eröffnet oder wird der Wiederverkäufer zahlungsunfähig, so erlischt seine Berechtigung zum Weiterverkauf der Produkte der Firma EISENBLÄTTER automatisch.

(3) Die Firma EISENBLÄTTER ist berechtigt, bei vertragswidrigem Verhalten des Kunden, insbesondere bei Zahlungsverzug oder bei Verletzung einer Pflicht nach Ziffer (2) dieser Bestimmung, vom Vertrag zurückzutreten und die Ware herauszuverlangen.

(4) Die Firma EISENBLÄTTER behält sich das Eigentums- und ein eventuell bestehendes Urheberrecht an Fotos, Zeichnungen, Prospekten oder sonstigen Unterlagen, die dem Wiederverkäufer überlassen werden, einschließlich der Kostenvoranschläge und Unterlagen zur Preiskalkulation, etc. vor. Soweit solche Unterlagen nicht zu Datenverarbeitungsprogrammen zugehörigen Dokumentationen, Beschreibungen und Anleitungen gehören, für die eigene vertragliche Regelungen bestehen, dürfen diese ohne schriftliche Genehmigung der Firma EISENBLÄTTER nicht vervielfältigt und Dritten nicht zugänglich gemacht werden.

(5) Im übrigen sind die Unterlagen der Firma EISENBLÄTTER urheberrechtlich geschützt. Die Einräumung irgendeines Nutzungsrechtes bedarf der besonderen Vereinbarung. In keinem Fall ist es gestattet, Kopien anzufertigen oder dies Dritten zu ermöglichen. Ausgenommen hiervon sind Endabnehmer, denen dies von der Firma EISENBLÄTTER ausdrücklich gestattet wurde.

§ 8 Schlussbestimmungen

(1) Eine Abtretung von Rechten oder Übertragung von Pflichten aus dem Vertrag bedarf der vorherigen schriftlichen Zustimmung der Firma EISENBLÄTTER.

(2) Änderungen oder Ergänzungen dieses Vertrages bedürfen zu ihrer Wirksamkeit der Schriftform.

(3) Sollte eine Bestimmung dieser Verkaufs- und Lieferbedingungen unwirksam sein oder werden, bleiben die übrigen Bestimmungen wirksam. Die ganz oder teilweise unwirksame Regelung soll durch eine Regelung ersetzt werden, deren wirtschaftlicher Erfolg dem der unwirksamen möglichst nahe kommt.

§ 9 Gerichtsstand und anzuwendendes Recht

(1) Sofern der Kunde Kaufmann, juristische Person des öffentlichen Rechts oder öffentlich-rechtliches Sondervermögen ist, ist unser Geschäftssitz Gerichtsstand; wir sind jedoch berechtigt, den Besteller auch an seinem Wohnsitzgericht zu verklagen. Dasselbe gilt, wenn der Kunde keinen allgemeinen Gerichtsstand in der Bundesrepublik Deutschland hat oder der Wohnsitz oder gewöhnliche Aufenthalt im Zeitpunkt der Klageerhebung nicht bekannt sind.

(2) Es gilt das Recht der Bundesrepublik Deutschland; die Geltung des UN-Kaufrechtes ist ausgeschlossen.

(3) Sofern sich aus der Auftragsbestätigung nichts anderes ergibt, ist unser Geschäftssitz Erfüllung- und Zahlungsort.